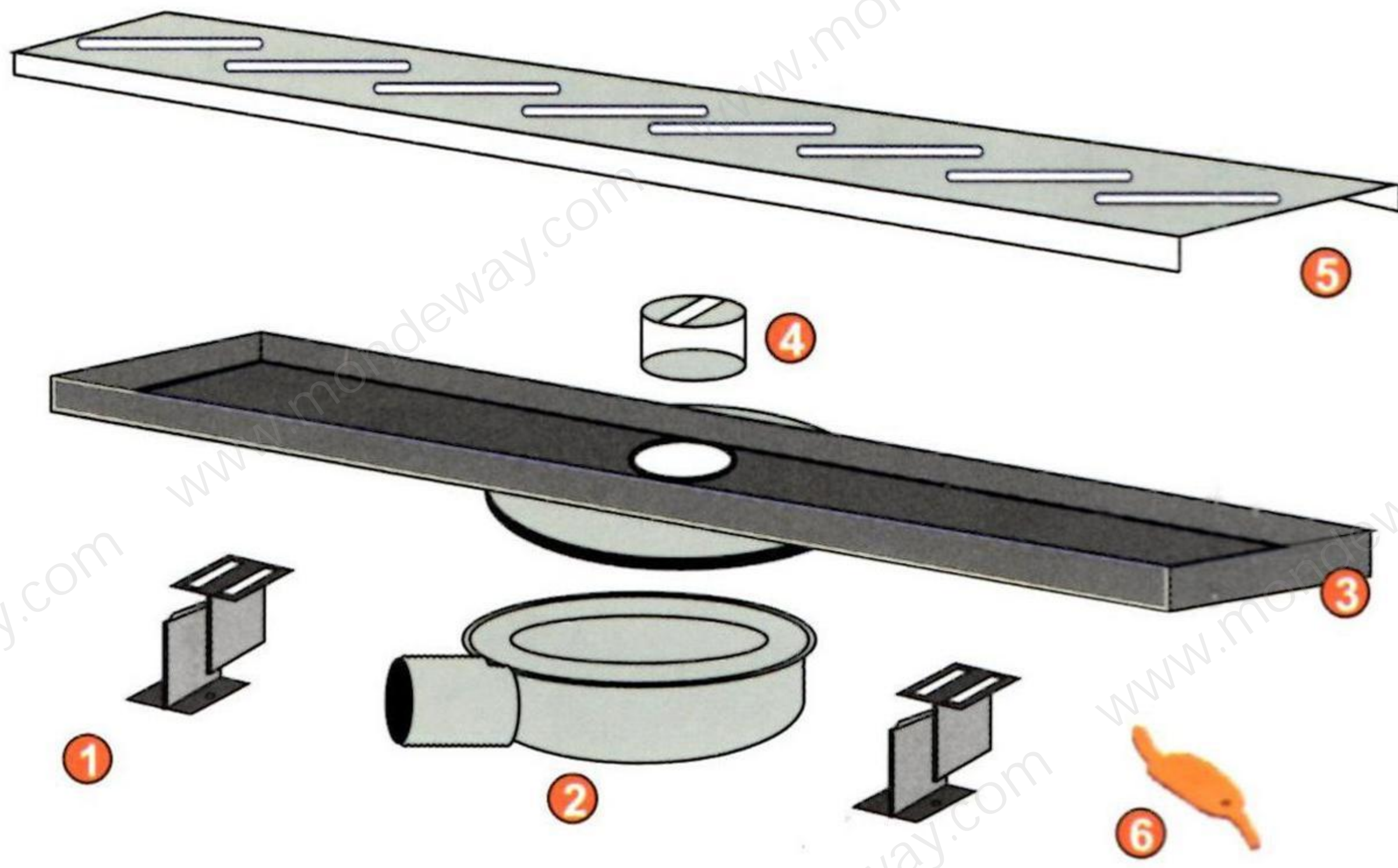


Paket İÇeriĐi



1- Ayarlanabilir ABS plastik Ayaklar

Adjustable ABS plastic feet

2- 360 Dönebilir, Yandan Çıkışlı, Sızdırmaz Conta Korumalı Alt Gövde.

Undercarriage - 360° rotatable, sidewise outlet, leak-proof joint protection

3- ABS Plastik Kasa / 304 Kalite Paslanmaz Kasa

ABS Plastic Case / 304 quality stainless case

4- Koku Giderici Tıpa

Anti-odor stopper

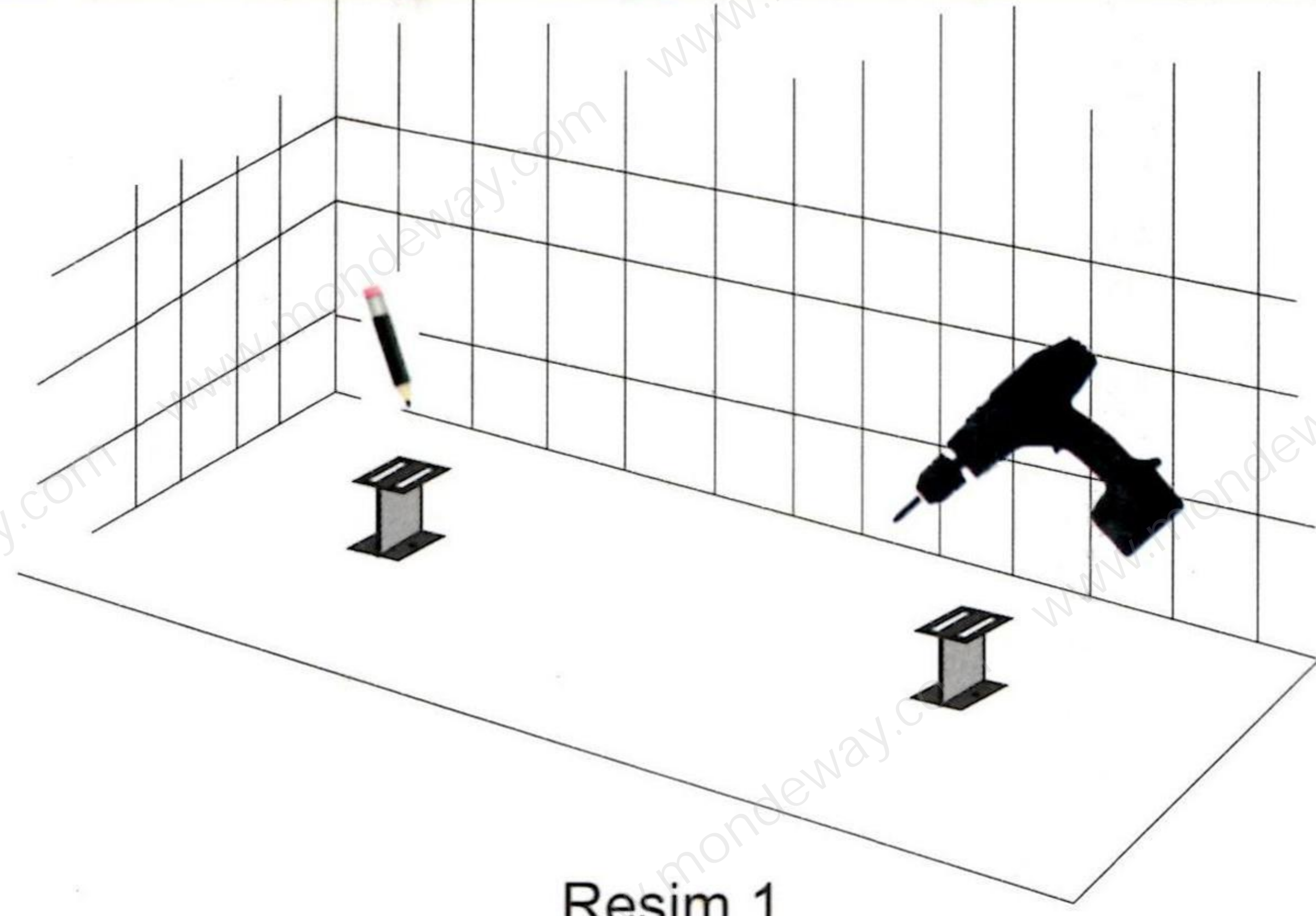
5- 304 Kalite Paslanmaz Çelik Izgara

304 quality stainless steel grate

6- Üst Kapak Açma Aparatı

Open uperlid attachment

Plastik Ayak Montaj DeliĐi



Resim 1

Image 1

* Yükseklik Seviye Ayarı Sağlayıcı Ayakların Sabitlenmesi için

Kalem ile İşaretleme Yapıldıktan Sonra Matkap Yardımı ile Delikler Açılır.

*In order to fix the pitch adjust providing feet, holes are opened by the help of a drill after marking.

Plastik Ayak Montajı



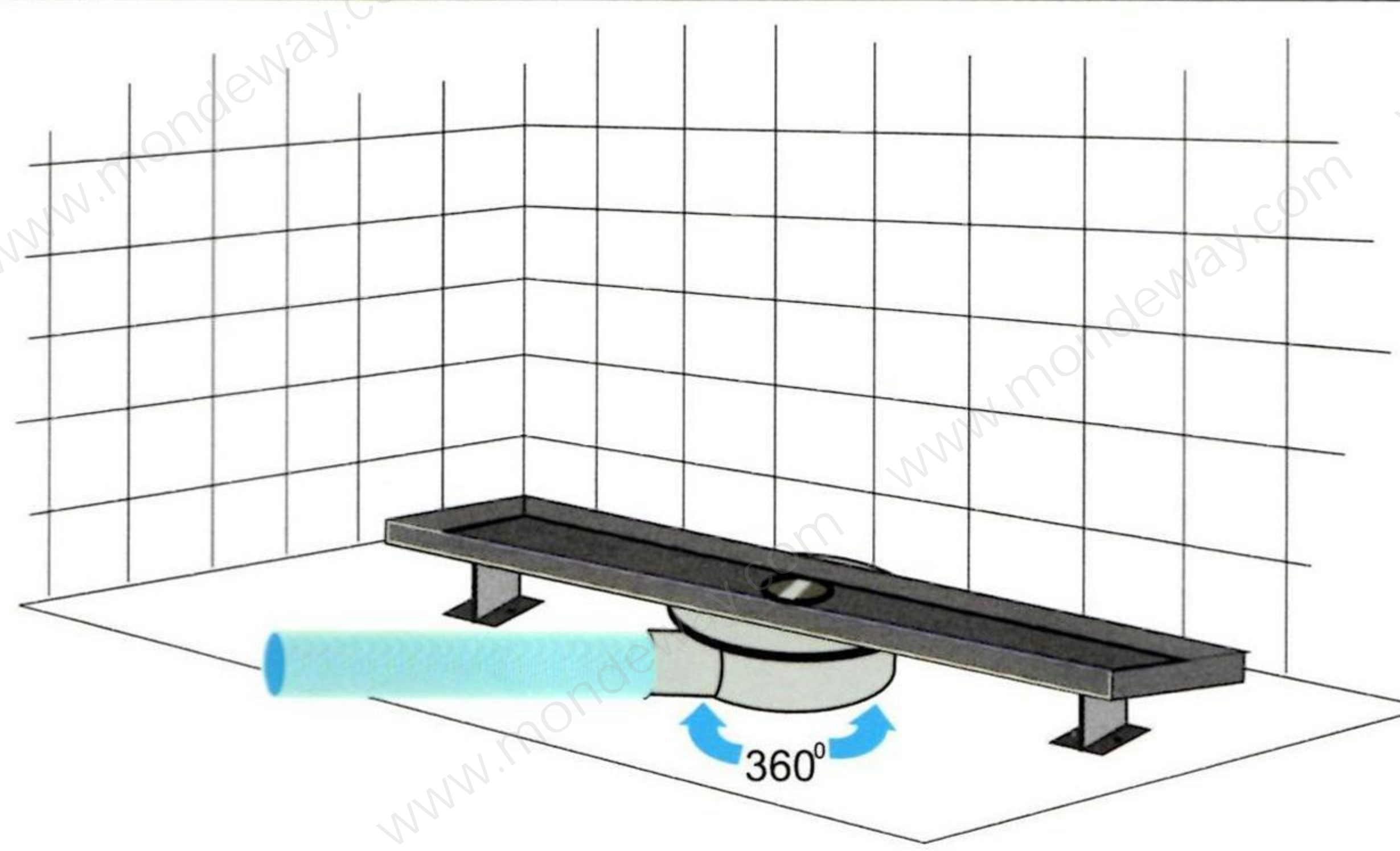
Resim 2

Image 2

* Çift Taraflı Bant ile Plastik Ayaklar Kasaya Yapıştırılır ve Çelik Kasa / Plastik Kasa Zemine Sabitlenir Yüksekliği Ayarlanabilir Ayakların Seviyesi Su Terazisi Kullanılarak Eşitlenir.

*Plastic feet are glued to the body by double side tape and steel / plastic case is fixed on the ground after that height adjustment feet pitch is synchronized by spirit level.

Çelik Kasa Montajı

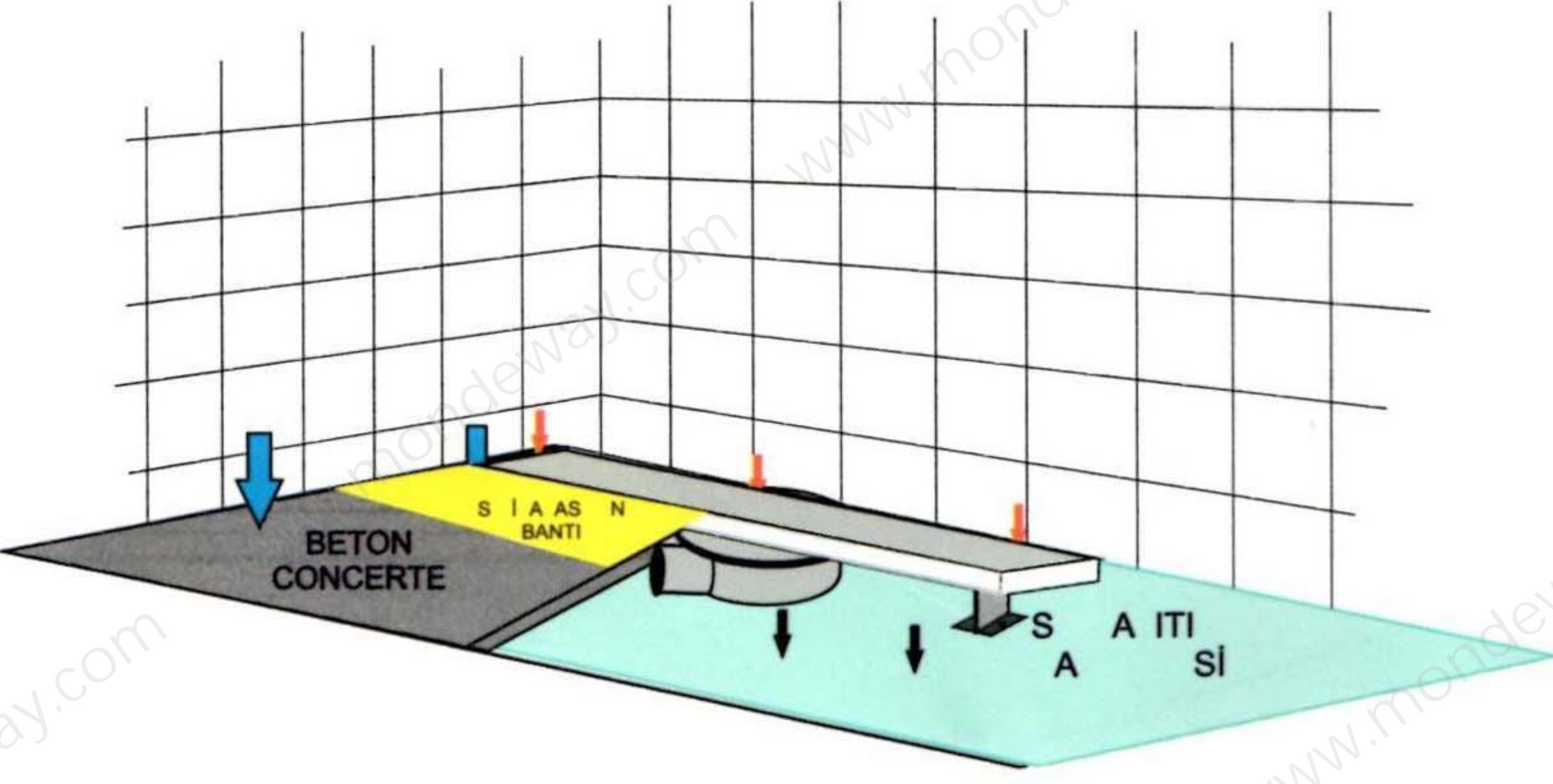


Resim 3

Image 3

* Sabitlenen Duş Süzgecinin Çıkışı, Su Tahliye Borusuna Bağlanır

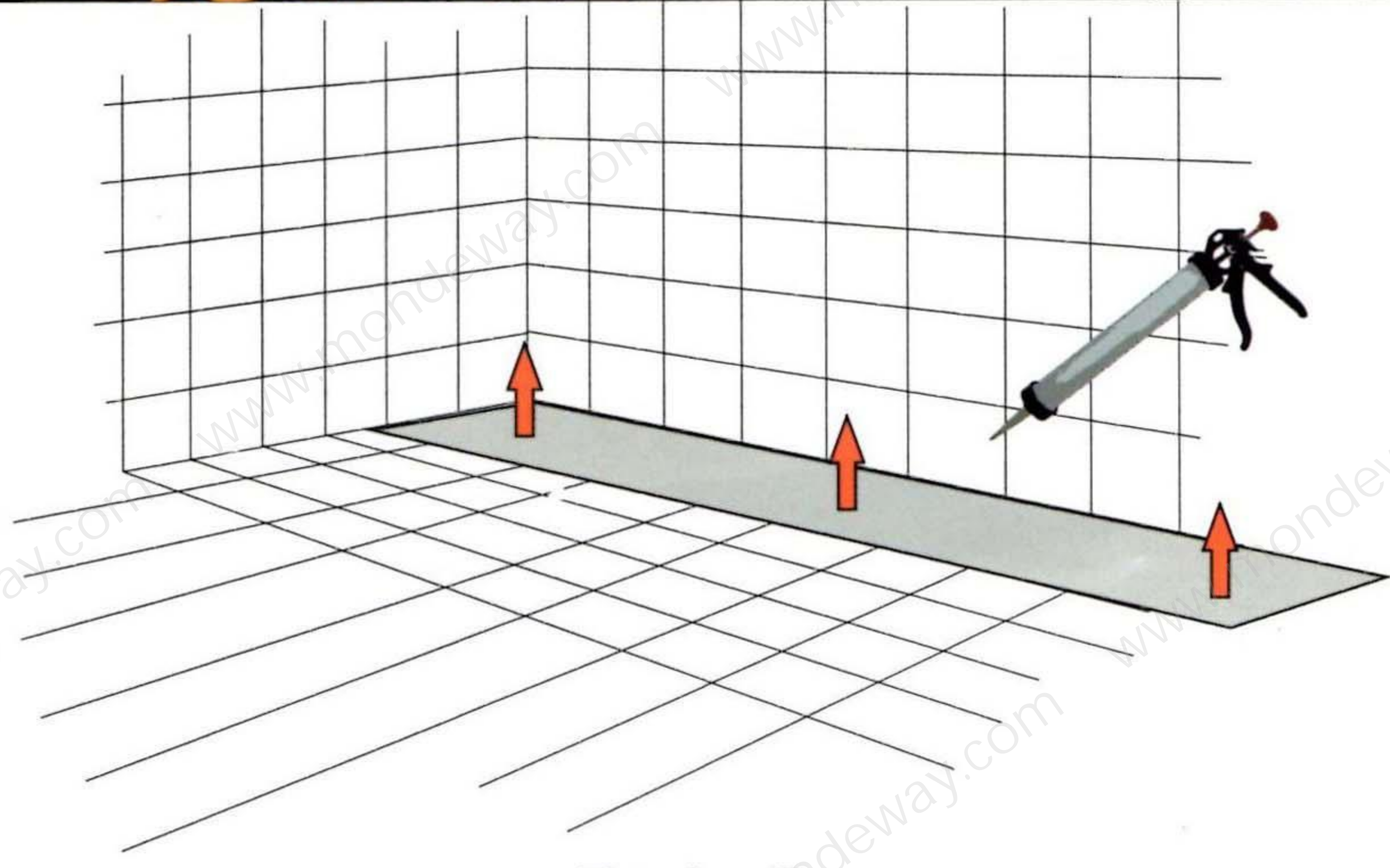
*The exit of the fixable shower drain is connected to the draining pipe.



Resim 4
Image 4

* Yükseklik Seviyesi Ayarlanıp Sabitlenen,
Su Tahliye Gideri Takılan Duş Süzgeçine
Su Yalıtım Malzemesi ve Beton Uygulaması Yapılır.
Beton ile Seramik Arasına
İsteğe Bağlı Olarak Yalıtım Bandı Uygulanır.

*the water insulation material and concrete operation is done
to the shower drain in which adjustable and fixable
high level and draining pipe are inserted. Insulation tape is practiced
between concrete and ceramic by optional



Resim 5
Image 5

* Su yalıtımı ve Beton Uygulama İşleminin Sonra
Seramik Uygulamasına Geçilir. Kasa Kenarlarına
Silikon Uygulaması Yapılır. Bu İşlemlerin
Sonunda Çelik Kasa İçerisindeki Koruma Köpüğü
Çıkarılır.

*After water insulation and concrete
application operation, ceramic application starts.
At the end of these applications, remove the
protection foam in the Steel Body.

Bitiş Aşaması

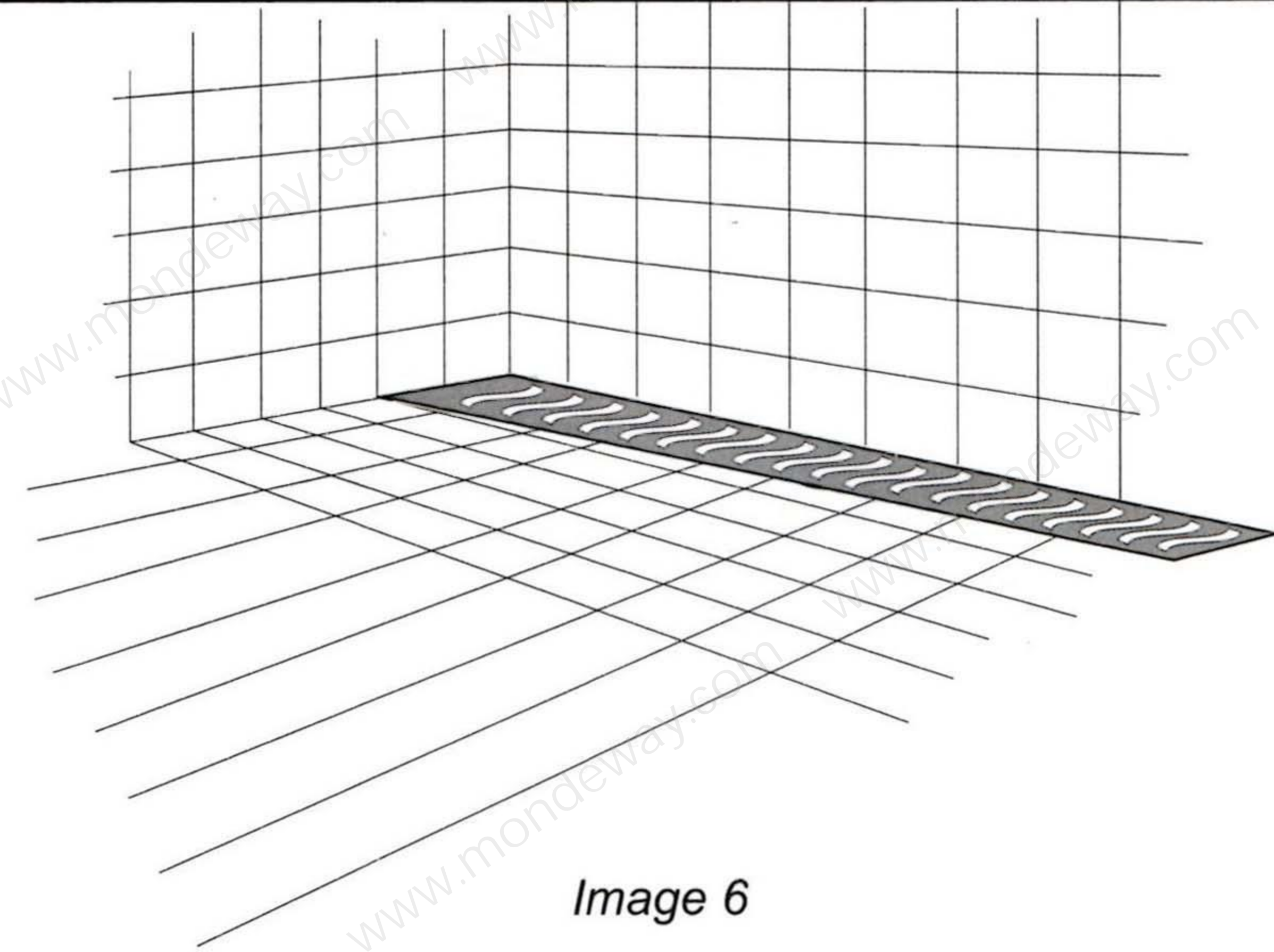


Image 6

* Derz ve Temizlik İşlemlerinin Sonunda Çelik
Izgara Kapak Yerine Takılır ve Kullanıma Hazırdır.

* At the end of joint and cleaning operations,
insert the Steel Grate to Grate Cover Place
and it is ready to use.

UYARILAR

* Uygulama bitene kadar ürün yüzeyindeki koruyucu film kesinlikle sökülmemelidir.

*Uygulama sırasında ürünü yüzeye yapıştırmak için plastik tokmak çekiç vs. gibi kullanmayın

*Çamaşır suyu, asit, tuz ruhu, seramik temizleme kimyasalları gibi ağartıcı madde veya klor içeren temizlik malzemeleri ürünlerde leke yapacağından temas ettirmeyiniz. Bu malzemelerin temas ettiği yüzeyleri hemen bol su ile yıkayınız.

*Paslanmaz çelik çizilebilen bir malzemedir. Bu yüzden sert yüzeyli araç ve aletleri, örneğin tel fırça veya tel sünger ve benzeri araçlar sürtülmemelidir.

Tüm ürünlerimiz 304 kalite 1. sınıf Çelikten üretilmektedir. Uygulama sırasında ve sonrasında oluşabilecek sorunlarda SAY Çeliğin sorumluluğu sadece 304 Kalite olmasını garanti etmektedir.

WARNING

* Do not rip off the protective cover film until the whole application finished

*Do not use sharp tools when mounting the tile to the surface..for example any plastic and rigid or metallic tool.

*Do not contact bleach or liquids, acid, hydrochloric acid and chemical to clean ceramics that contain chlorine to the tiles long time because they cause blot

*Stainless steel is a scratchable material. Do not use tough tools and materials. Do not rub wiry brushes or sponges

